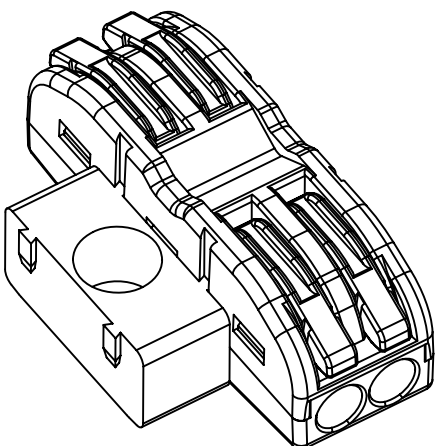
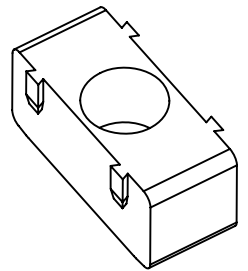
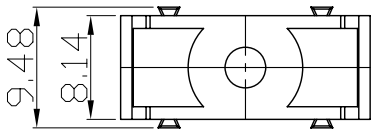
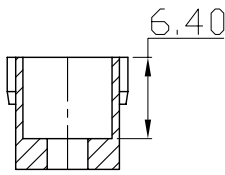
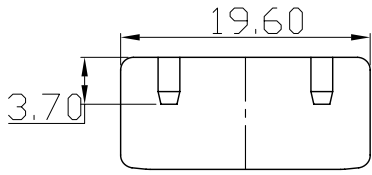
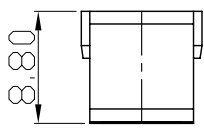
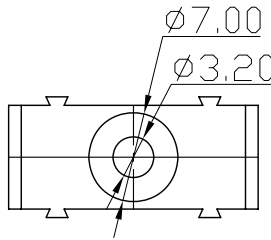


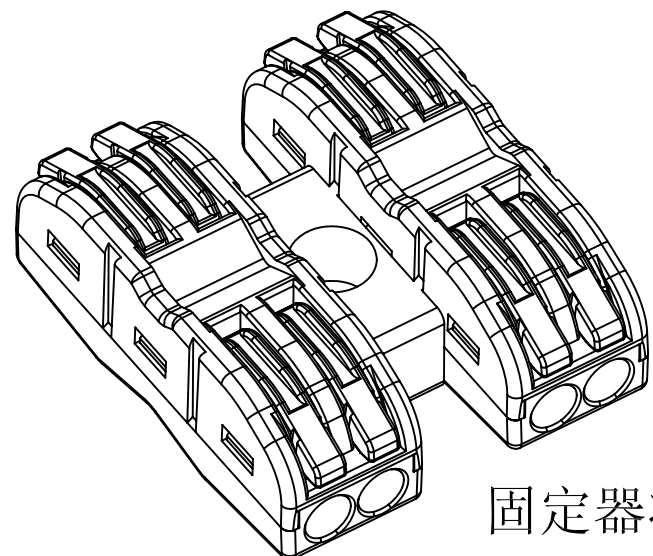


# ST222M/产品基本参数

安倍:32A 电压:250V 线径:  
 胶壳: 尼龙66工程塑料, UL 94V-0阻燃等级  
 温度: 110° C (UL), -40° C to T110° C (IEC)  
 触点材料:  
 弹片:  
 推荐剥线长度:  
 接线位数: 1位 可多位拼接使用



固定器状态1



固定器状态2

|       |          |       |       |
|-------|----------|-------|-------|
| 尺寸公差: |          | 角度公差: |       |
| X.    | ±0.20    | X.    | ±2°   |
| .X    | ±0.15    | .X    | ±1°   |
| .XX   | ±0.10    | .XX   | ±0.5° |
| 绘图类型  | AUTO CAD |       |       |
| 比例    | 1:1      | 图页    | 1\1   |
| 图纸编号  |          |       |       |

|      |    |      |          |
|------|----|------|----------|
| 投影法  |    | 品名   | 免螺丝建筑端子  |
| 单位   | mm |      | 间距8.15mm |
| 纸张尺寸 | A4 | 产品系列 | 弹簧式 系列   |



慈溪市速腾电子有限公司  
 CIXI SUTENG ELECTRONIC CO.,LTD