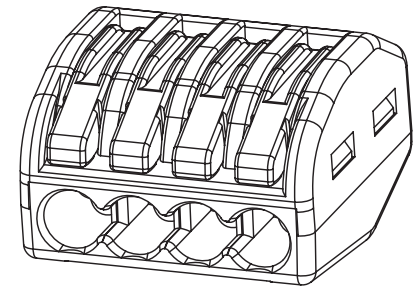
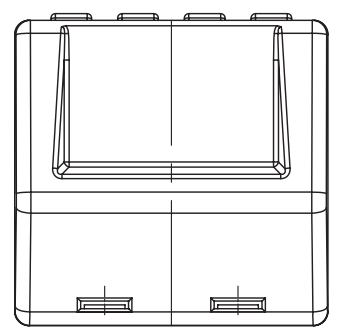
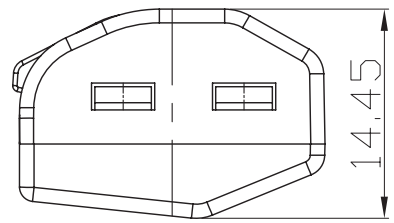
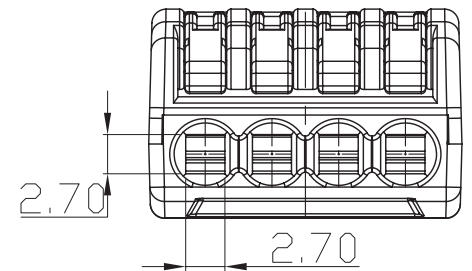
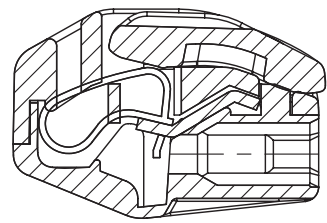
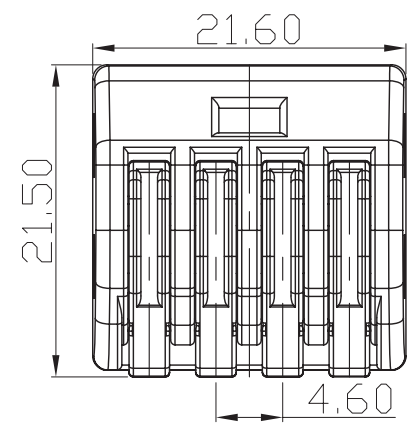




ST214/产品基本参数

安倍:32A 电压:250V 线径:0.08-4mm²
 胶壳: 尼龙66工程塑料, UL 94V-0阻燃等级
 温度: 110° C (UL), -40° C to T110° C (IEC)
 触点材料: 紫铜, 镀镍
 弹片: 不锈钢(301)
 推荐剥线长度: 9-10mm
 接线位数: 4位 1进3出



尺寸公差:		角度公差:	
X.	±0.20	X.	±2°
.X	±0.15	.X	±1°
.XX	±0.10	.XX	±0.5°
绘图类型		AUTO CAD	
比例		1:1	图页 1\1
图纸编号			

投影法		品名	免螺丝建筑端子
单位	mm		间距4.6mm
纸张尺寸	A4	产品系列	弹簧式 系列



慈溪市速腾电子有限公司
 CIXI SUTENG ELECTRONIC CO.,LTD