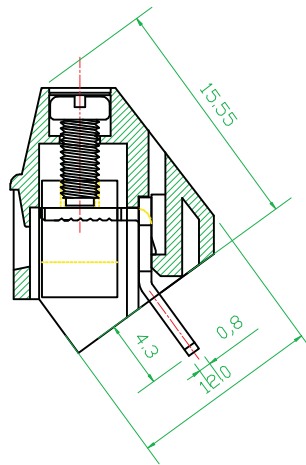
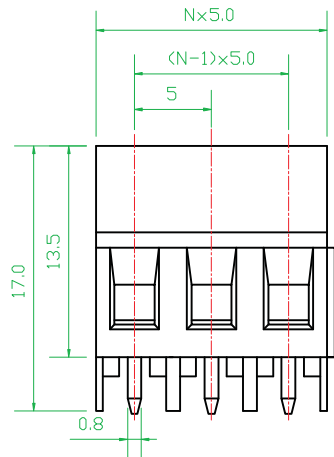
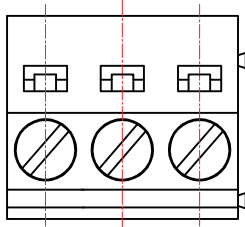


RoHS Compliant Customer Drawing

REV.	ECN NO.	DESCRIPTION	DATE	DESIGN

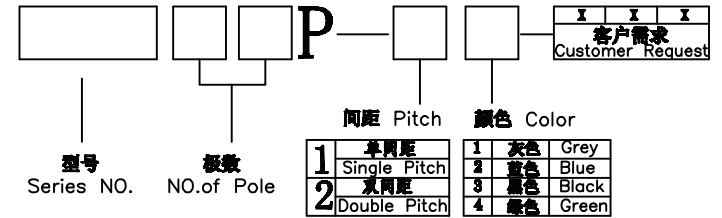


·材质及电镀(Material)
 螺丝(Screw):M2.5,铜,镀锌(steel, zinc Plated)
 触点(Contact):黄铜,镀镍(Brass,NI plated)
 焊针(Pin header):黄铜,镀锡(Brass,Tin plated)
 塑件(Housing): PA66, UL94V-0

·电气性能(Electrical)
 额定电压(Rated Voltage): 300V
 额定电流(Rated Current): 10A
 接触电阻(Contact Resistance): 20mΩ
 绝缘电阻(Insulation Resistance): 5000MΩ/1000V
 耐电压(Withstanding Voltage): AC1500V/1Min
 使用线径(Wire Range): 24-12AWG 2.5mm²

·机械性能(Mechanical)
 温度范围(Temperature Range): -40℃~+105℃
 瞬时温度(MAX Soldering): +250℃, 5秒(5 Seconds)
 扭矩(Torque): 0.4Nm(3.6lb.in)
 剥线长度(Strip length): 6-7mm

订购方式/HOW TO ORDER



Contact Us

TEL:+86-574-63510149 FAX:+86-574-63516735
 E-Mail:Sales@cxsuteng.com Website:www.cxsuteng.com

N=No.of contacts

公差一览表 TOLERANCE UNLESS OTHERWISE				慈溪市速腾电子有限公司 CIXI SUTENG ELECTRONIC CO., LTD					
X.	±0.25	X*	±5°	单位 UNITS	mm	制图 DRAWING	No.01	产品名称 TITLE	ST103-5.0
.X	±0.20	.X*	±2°	角法 VIEW	第一角法	设计 DESIGN	No.06	产品料号 PART NO.	ST103-5.0
.XX	±0.15	.XX*	±1°	比例 SCALE	1:1	审核 CHKD		图号 DRAW NO.	ST103-5.0
.XXX	±0.02	.XXX*	±0.5°	日期 DATE	2012.07.10	版本 APPD	AO		ST103-5.0