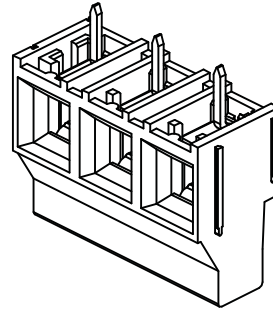
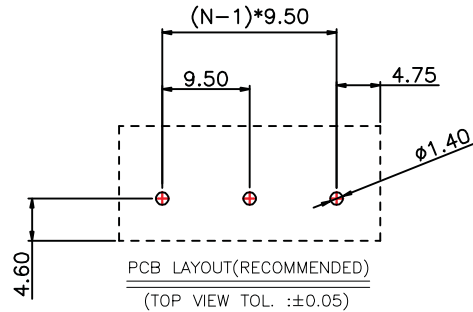


RoHS Compliant Customer Drawing

REV.	ECN NO.	DESCRIPTION	DATE	DESIGN



**SPECIFICATION**

**MATERIAL**

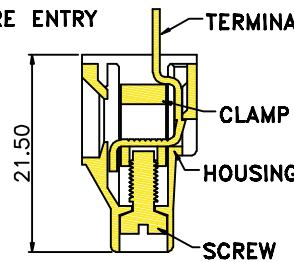
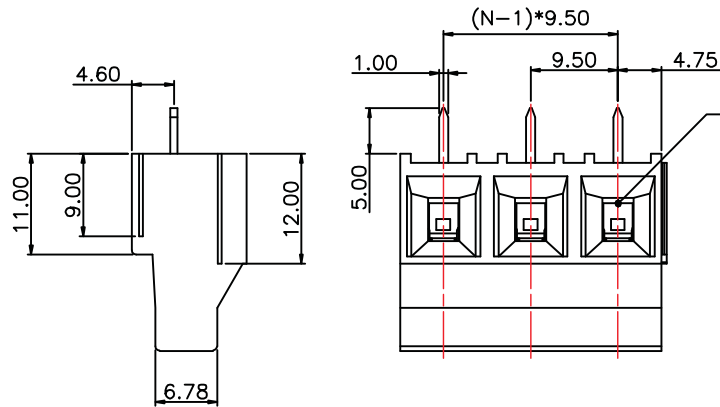
Housing: PA66, UL94V-0  
 Screw: M3 Steel, Zinc Plated  
 Terminal: Brass, Tin Plated  
 Clamp: Brass, Ni Plated

**ELECTRICAL**

Rated voltage: 300V  
 Rated current: 32A  
 Wire Range (AWG/MM<sup>2</sup>): 24-10AWG/0.2-6MM<sup>2</sup>  
 Withstanding voltage: AC3000V/1Min

**MECHANICAL**

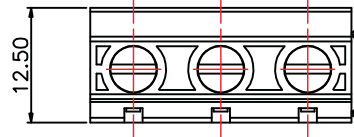
Torque: 0.5Nm (4.4Lb-In.)  
 Strip Length: 8mm  
 Operating Temperature: -40°C~+105°C



**订购方式/HOW TO ORDER**

Series NO.    NO. of Pole    Pitch    Color    Customer Request

1	单间距	Single Pitch	1 灰色	Grey
2	双间距	Double Pitch	2 蓝色	Blue
3			3 黑色	Black
4			4 绿色	Green
5			5 橙色	Orange
6			6 红色	Red
7			7 透明	Transparent
8			8 黄色	Yellow
9			9 白色	White



N=No. of contacts

**Contact Us**

TEL: +86 - 574 - 63510149

FAX: +86 - 574 - 63516735

E-Mail: Sales@cxsuteng.com

Website: www.cxsuteng.com

公差一览表 TOLERANCE UNLESS OTHERWISE				慈溪市速腾电子有限公司 SUTOWN CIXI SUTENG ELECTRONIC CO., LTD					
X.	±0.25	X°	±5°	单位 UNITS	mm	制图 DRAWING	No.01	产品名称 TITLE	ST950-9.5
.X	±0.20	.X°	±2°	角法 VIEW	第一角	设计 DESIGN	No.06	产品料号 PART NO.	ST950-9.5
.XX	±0.15	.XX°	±1°	比例 SCALE	1:1	审核 CHKD		图号 DRAW NO.	ST950-9.5
.XXX	±0.02	.XXX°	±0.5°	日期 DATE	2012.07.10	版本 APPD			