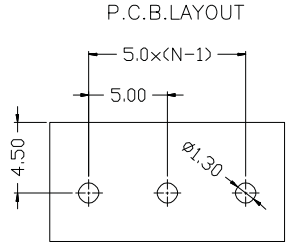
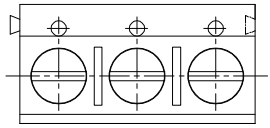
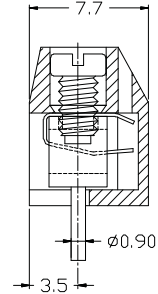
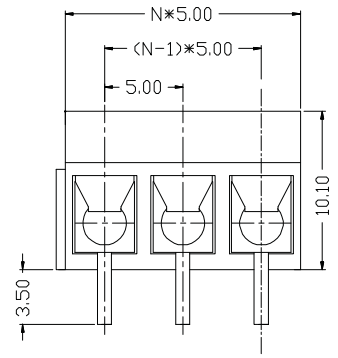


RoHS Compliant Customer Drawing

REV.	ECN NO.	DESCRIPTION	DATE	DESIGN

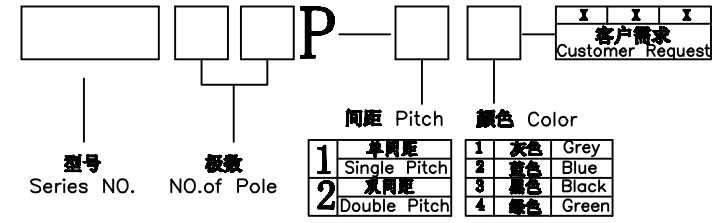


N=Number of contacts



- 材质及电镀(Material)**  
 螺丝(Screw):M2.5,钢,镀锌(steel, zinc Plated)  
 弹片(WireProtector):磷青铜,镀镍或不锈钢  
 (Phosphor bronze, Ni plated or stainless steel)  
 焊针(Fin header):黄铜,镀锡(Brass, Tin plated)  
 器件(Housing): PBT, UL94V-0
- 电气性能(Electrical)**  
 额定电压 (Rated Voltage): 300V  
 额定电流 (Rated Current): 12A  
 接触电阻 (Contact Resistance): 20mΩ  
 绝缘电阻 (Insulation Resistance): 5000MΩ/1000V  
 耐电压 (Withstanding Voltage): AC1500V/1Min  
 使用线径 (Wire Range): 22-14AWG 2.5mm<sup>2</sup>
- 机械性能(Mechanical)**  
 温度范围 (Temperature Range): -30℃~ +120℃  
 瞬时温度 (MAX Soldering): +250℃, 5秒 (5 Seconds)  
 扭矩 (Torque): 0.4Nm (3.6lb.in)  
 引线长度 (Strip length): 4.5-5mm

订购方式/HOW TO ORDER



N=No. of contacts

Contact Us

TEL: +86 - 574 - 63510149    FAX: +86 - 574 - 63516735  
 E-Mail: Sales@cxsuteng.com    Website: www.cxsuteng.com

公差一览表 TOLERANCE UNLESS OTHERWISE				慈溪市速腾电子有限公司 CIXI SUTENG ELECTRONIC CO., LTD					
X.	±0.25	X°	±5°	单位 UNITS	mm	制图 DRAWING	No.01	产品名称 TITLE	ST301V-5.0
.X	±0.20	.X°	±2°	角法 VIEW	第三角	设计 DESIGN	No.06	产品料号 PART NO.	ST301V-5.0
.XX	±0.15	.XX°	±1°	比例 SCALE	1:1	审核 CHKD		图号 DRAW NO.	ST301V-5.0
.XXX	±0.02	.XXX°	±0.5°	日期 DATE	2012. 07. 10	版本 APPD	A0		ST301V-5.0