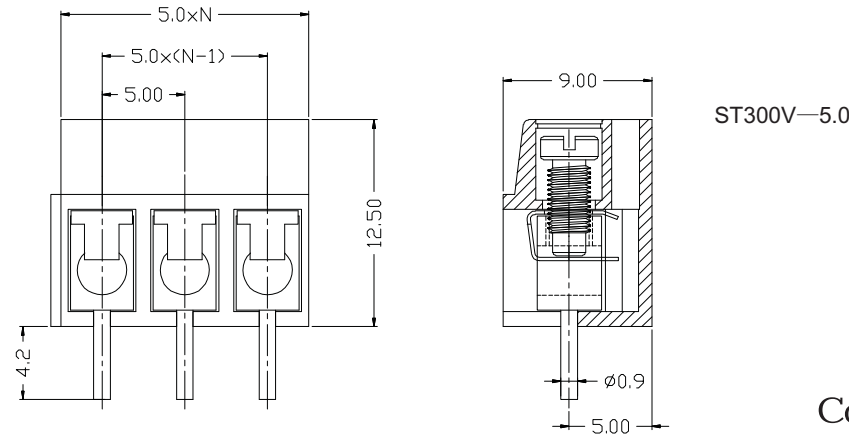
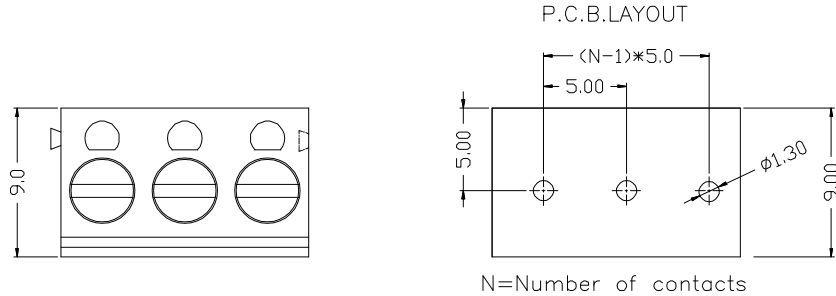


RoHS Compliant Customer Drawing

REV.	ECN NO.	DESCRIPTION	DATE	DESIGN

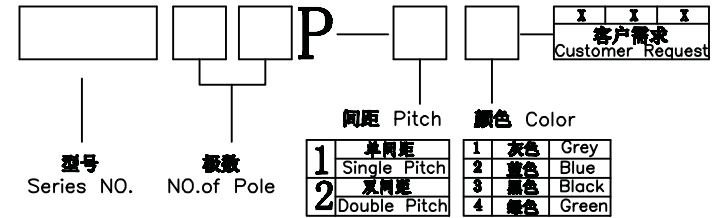


·材料及电镀(Material)  
 螺丝(Screw):M3,铜,镀锌(steel, zinc Plated)  
 弹片(Wire Protector):磷青铜,镀镍或不锈钢  
 (Phosphor bronze, Ni plated or stainless steel)  
 焊针(Pin header):黄铜,镀锡(Bronze, Tin plated)  
 器件(Housing): FBT, UL94V-0

·电气性能(Electrical)  
 额定电压(Rated Voltage): 300V  
 额定电流(Rated Current): 12A  
 接触电阻(Contact Resistance): 20mΩ  
 绝缘电阻(Insulation Resistance): 500MΩ/1000V  
 耐电压(Withstanding Voltage): AC1500V/1Min  
 使用线径(Wire Range): 22-14AWG 2.5mm<sup>2</sup>

·机械性能(Mechanical)  
 温度范围(Temperature Range): -30℃~+120℃  
 瞬时温度(MAX Soldering): +250℃, 5秒(5 Seconds)  
 扭矩(Torque): 0.4Nm(3.6lb.in)  
 引线长度(Strip length): 4.5-5mm

订购方式/HOW TO ORDER



Contact Us

TEL: +86 - 574 - 63510149 FAX: +86 - 574 - 63516735  
 E-Mail: Sales@cxsuteng.com Website: www.cxsuteng.com

N=No. of contacts

公差一览表 TOLERANCE UNLESS OTHERWISE				慈溪市速腾电子有限公司 CIXI SUTENG ELECTRONIC CO., LTD					
X.	±0.25	X*.	±5°	单位 UNITS	mm	制图 DRAWING	No.01	产品名称 TITLE	ST300V-5.0
.X	±0.20	.X*.	±2°	角法 VIEW	第三角	设计 DESIGN	No.06	产品料号 PART NO.	ST300V-5.0
.XX	±0.15	.XX*.	±1°	比例 SCALE	1:1	审核 CHECK		图号 DRAW NO.	ST300V-5.0
.XXX	±0.02	.XXX*.	±0.5°	日期 DATE	2012.07.10	版本 APPD	核准 APPRO		