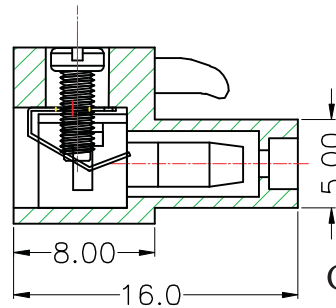
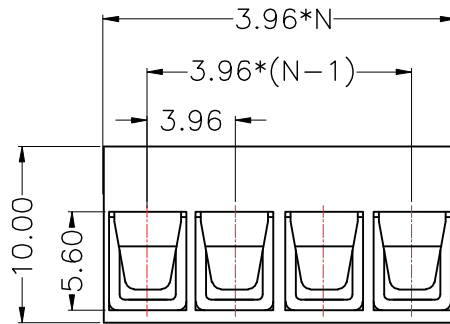
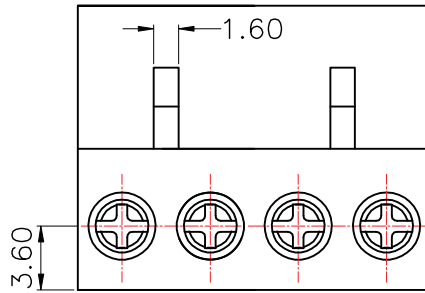


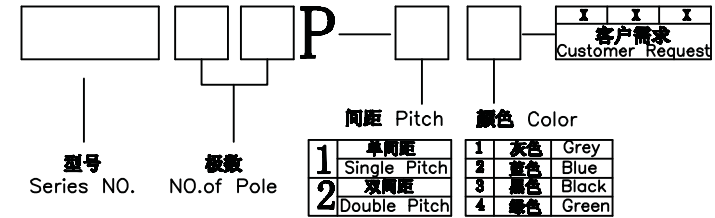
RoHS Compliant Customer Drawing

REV.	ECN NO.	DESCRIPTION	DATE	DESIGN



- 材质及电镀(Material)
 螺丝(Screw): M2.5, 钢, 镀锌(steel, zinc Plated)
 触点(Contact): 磷青铜(Phosphor bronze)
 塑件(Housing): PA66, UL94V-0
- 电气性能(Electrical)
 额定电压(Rated Voltage): 300V
 额定电流(Rated Current): 16A
 接触电阻(Contact Resistance): 20mΩ
 绝缘电阻(Insulation Resistance): 5000MΩ/1000V
 耐电压(Withstanding Voltage): AC1500V/1min
 使用线径(Wire Range): 14-24AWG 1.5mm²
- 机械性能(Mechanical)
 温度范围(Temperature Range): -40℃~+105℃
 瞬时温度(MAX Soldering): +250℃, 5秒(5 Seconds)
 扭矩(Torque): 0.4Nm(3.6lb.in)
 剥线长度(Strip length): 7-8mm

订购方式/HOW TO ORDER



Contact Us

TEL: +86 - 574 - 63510149 FAX: +86 - 574 - 63516735
 E-Mail: Sales@cxsuteng.com Website: www.cxsuteng.com

N=No. of contacts

公差一览表				慈溪市速腾电子有限公司					
TOLERANCE UNLESS OTHERWISE				SUTOWN CIXI SUTENG ELECTRONIC CO., LTD					
X.	±0.25	X°	±5°	单位	mm	制图	No.01	产品名称	STHT396—3.96
.X	±0.20	.X°	±2°	角法	第一角	设计	No.06	图号	
.XX	±0.15	.XX°	±1°	比例	1:1	审核			产品料号
.XXX	±0.02	.XXX°	±0.5°	版本	AO	核准		图号	
日期	2012.07.10			版本	AO	核准		图号	
DATE	2012.07.10			版本	AO	核准		图号	