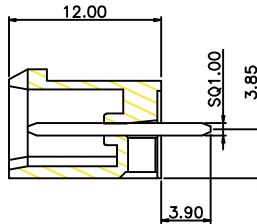
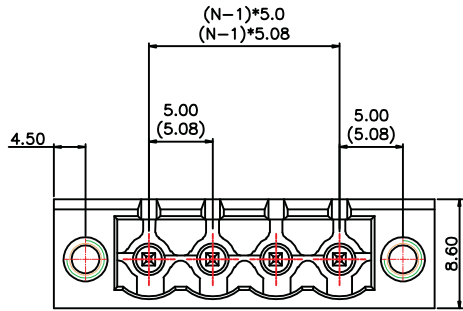


RoHS Compliant Customer Drawing

REV.	ECN NO.	DESCRIPTION	DATE	DESIGN



SPECIFICATION

MATERIAL

Housing: PA66, UL94V-0

Pin Header: Brass, Tin Plated

ELECTRICAL

Rated voltage: 300V

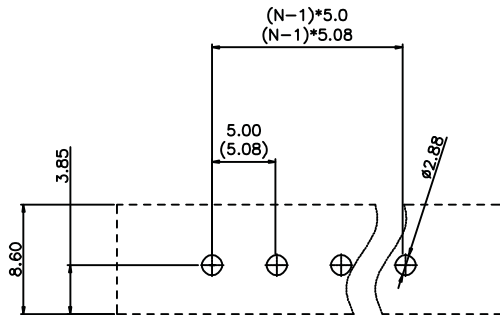
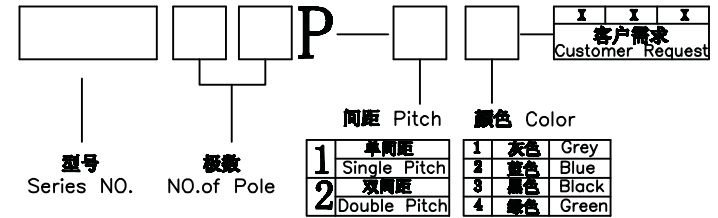
Rated current: 15A

Withstanding voltage: AC4000V/ 1Min

MECHANICAL

Operating Temperature: -40°C~+105°C

订购方式/ HOW TO ORDER



PCB LAYOUT (RECOMMENDED)
(TOP VIEW TOL. : ±0.05)

N = No. of contacts

Contact Us

TEL: +86 - 574 - 63510149

FAX: +86 - 574 - 63516735

E-Mail: Sales@cxsuteng.com

Website: www.cxsuteng.com

公差一览表				慈溪市速腾电子有限公司					
TOLERANCE UNLESS OTHERWISE				SUTOWN CIXI SUTENG ELECTRONIC CO., LTD					
X.	±0.25	X°.	±5°	单位	mm	制图	No.01	产品名称	ST2EDGVCM-5.0/5.08
.X	±0.20	.X°	±2°	角法	第一角法	设计	No.06	图号	
.XX	±0.15	.XX°	±1°	比例	1:1	审核		产品料号	ST2EDGVCM-5.0/5.08
.XXX	±0.02	.XXX°	±0.5°	版本	A0	核准		图号	
日期	2012.07.10			版本	A0	核准		图号	ST2EDGVCM-5.0/5.08
DATE	2012.07.10			VER	A0	APPD		DRAW NO.	ST2EDGVCM-5.0/5.08